



LINDNER
techno systems



**GRUPO
GRATT**

*Tratando o hoje,
preservando o amanhã!*



DECANTER PARA MINERAÇÃO



LINDNER
techno systems



**GRUPO
GRATT**

*Tratando o hoje,
preservando o amanhã!*

DECANTER LINDNERTS / GRATT

o Grupo LindnerTS / Gratt trabalha no ramo de decanters a 33 anos, evoluindo constantemente tecnologias de equipamentos para adequação e melhorias conforme o processo antecessor à desidratação de lodos.

Atualmente o Grupo LindnerTS / Gratt possui cerca de 4.000 decanters rodando no mercado nacional e 2.000 decanters no mercado internacional.



LINDNER
techno systems



**GRUPO
GRATT**

*Tratando o hoje,
preservando o amanhã!*

DECANTER LINDNERTS / GRATT

Observando a necessidade no mercado da mineração o Grupo desenvolveu a linha de decanter específico para o ramo de mineração destinado ao descomissionamento de barragens de rejeito através de processo de desidratação de lodo.

Além de trabalhar no descomissionamento o equipamento pode ser utilizado no processo de reutilização de água, eliminando possíveis impactos ambientais.



LINDNER
techno systems



**GRUPO
GRATT**

*Tratando o hoje,
preservando o amanhã!*

TEORIA DE SEPARAÇÃO SÓLIDO-LÍQUIDO

A decantação consiste na ação de partículas ou líquidos de densidade maior que seu meio a serem atraídas para o fundo do reservatório ou recipiente devido a força gravitacional, criando fases distintas.





LINDNER
techno systems



**GRUPO
GRATT**

*Tratando o hoje,
preservando o amanhã!*

TEORIA DE SEPARAÇÃO SOLÍDO-LÍQUIDO

O mesmo acontece quando esta mistura é submetida a uma força centrífuga, a qual tende a direcionar a fase mais pesada para a periferia do recipiente. Este é o princípio de funcionamento dos decanters centrífugos.





LINDNER
techno systems



**GRUPO
GRATT**

*Tratando o hoje,
preservando o amanhã!*

DECANTER CENTRÍFUGO DESTINADO A MINERAÇÃO



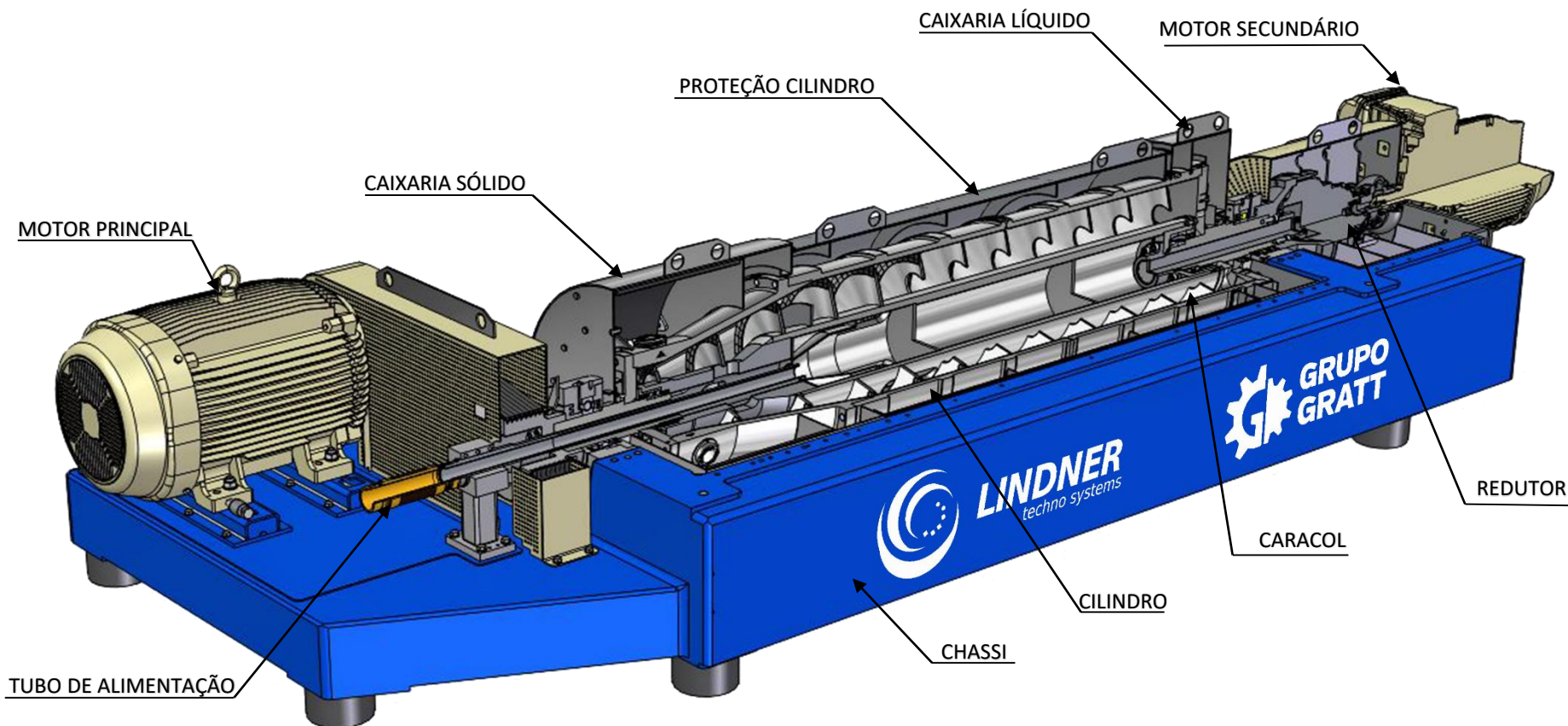


LINDNER
techno systems



*Tratando o hoje,
preservando o amanhã!*

PRINCIPAIS COMPONENTES DO DECANTER



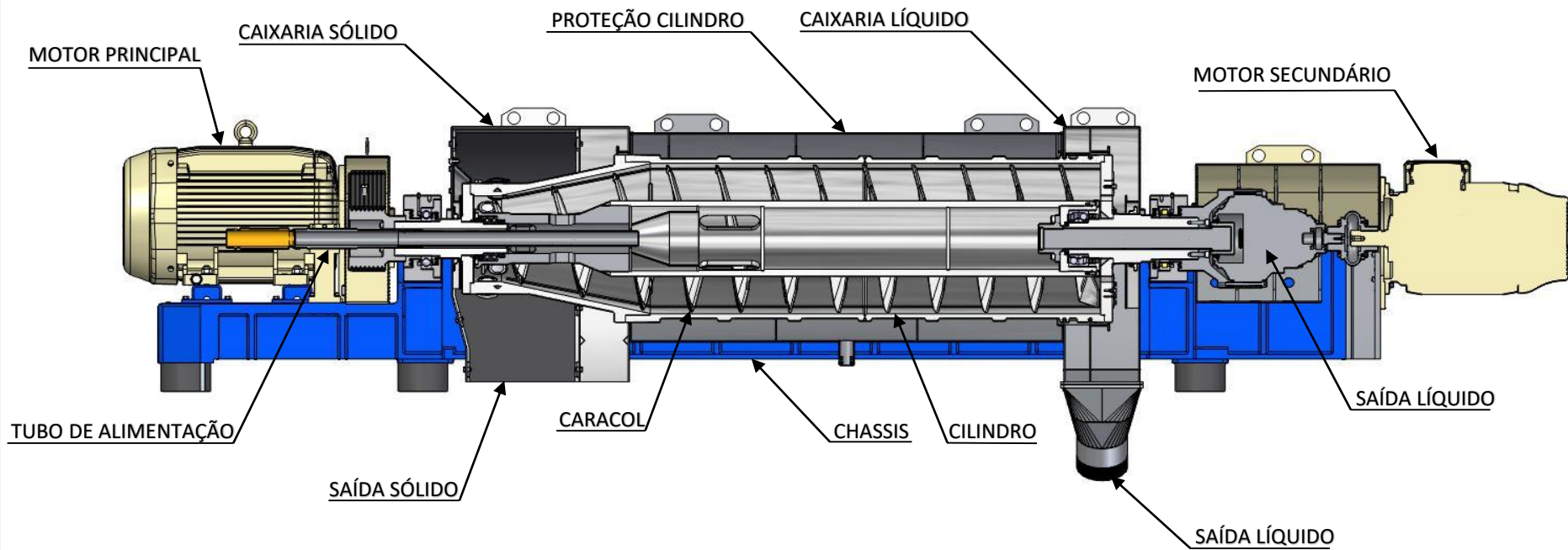


LINDNER
techno systems



*Tratando o hoje,
preservando o amanhã!*

VISTA EM CORTE DO DECANTER





LINDNER
techno systems

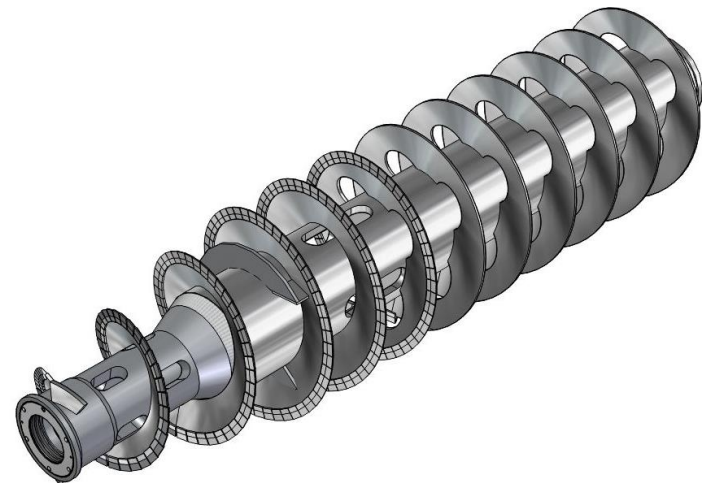
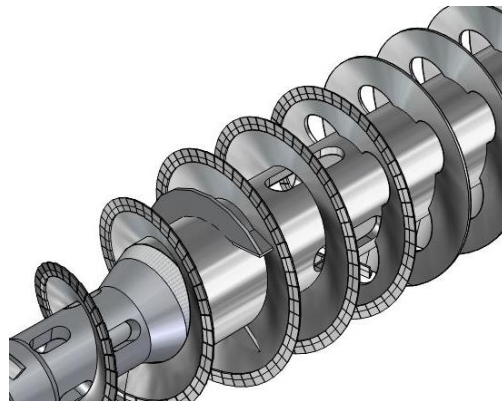


**GRUPO
GRATT**

*Tratando o hoje,
preservando o amanhã!*

CARACOL

São desenvolvidos especialmente para lodos oriundos da mineração, visando sempre os melhores resultados de resistência e separação de material. Contém pastilhas de carbeto de tungstênio na parte inclinada do cone e aplicação por solda de carbeto de tungstênio para a parte reta garantindo assim maior resistência a abrasão.





LINDNER
techno systems

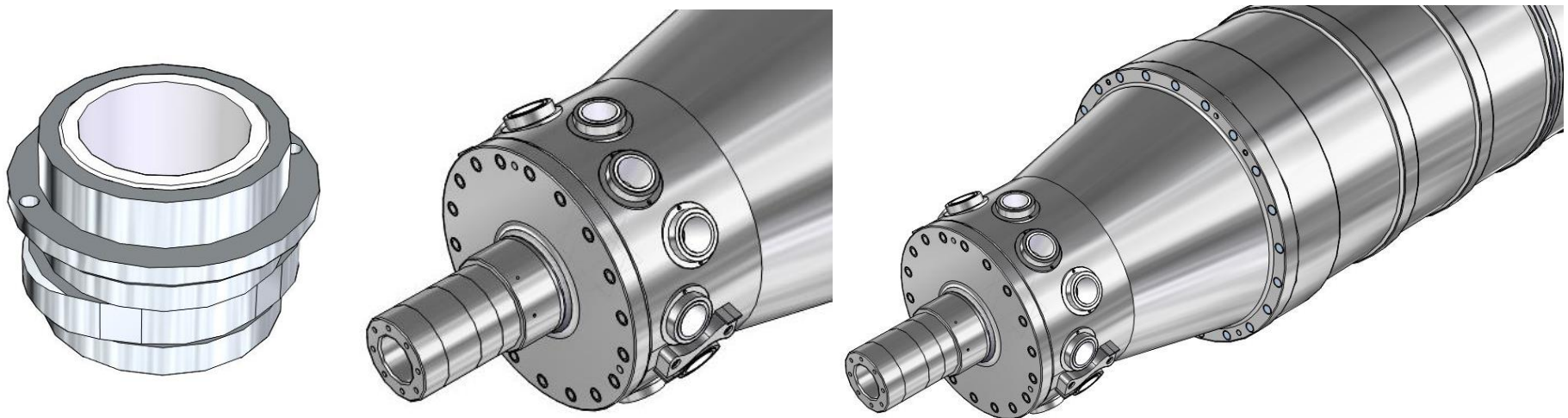


**GRUPO
GRATT**

*Tratando o hoje,
preservando o amanhã!*

BUCHAS DE SAÍDA DE SÓLIDOS

Foram desenvolvidas especialmente para a mineração em material cerâmico com maior resistência a abrasão. Com fileira dupla de buchas posicionadas na face externa do cilindro, com ajustes para utilização em graus diferentes prolongando a vida útil.





LINDNER
techno systems

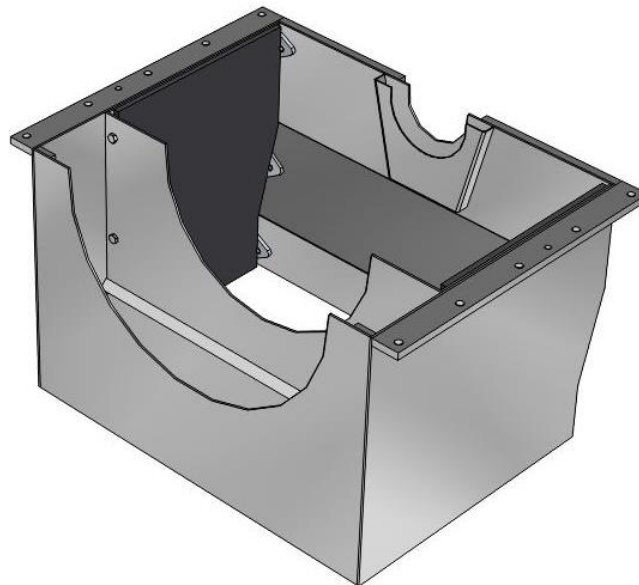


**GRUPO
GRATT**

*Tratando o hoje,
preservando o amanhã!*

CAIXARIA SAÍDA DE SÓLIDOS

Fabricada em material inoxidável, destinada a separação das fases sólido e líquido, possui revestimento em borracha garantido maior resistência a abrasão gerada pela força centrípeta da saída do lodo desidratado.





LINDNER
techno systems



**GRUPO
GRATT**

*Tratando o hoje,
preservando o amanhã!*

AUTOMAÇÃO

O Decanter possui sistema de automação que controla de forma automática os seguintes itens:

- ✓ Modula automaticamente os motores principal e secundário conforme a corrente;
- ✓ Leitura de temperatura dos nos mancais de sólido e líquido, indicando alarme no painel para anomalias de temperatura do equipamento;
- ✓ Leitura de rotação de tambor, indicando alarme no painel para anomalias na rotação do equipamento;
- ✓ Lubrificação automática dos mancais;
- ✓ Higienização do equipamento.



LINDNER
techno systems



**GRUPO
GRATT**

*Tratando o hoje,
preservando o amanhã!*

FOTOS





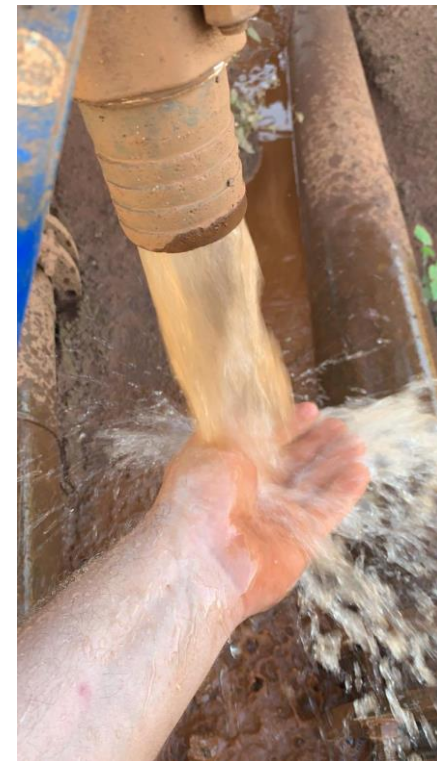
LINDNER
techno systems



**GRUPO
GRATT**

*Tratando o hoje,
preservando o amanhã!*

FOTOS





LINDNER
techno systems



**GRUPO
GRATT**

*Tratando o hoje,
preservando o amanhã!*

PRINCIPAIS CLIENTES

